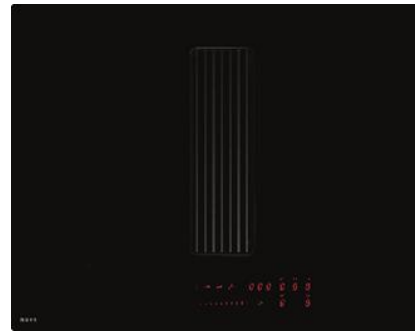


**Kochfeld/Dunsthaube - Novy Easy 65 Umluft
4-zonen 65 cm
Schwarz**

EAN 5414425258291



Abmessungen Ausschnittmaße (mm)

Größe (BxTxH) (mm)	650 x 520 x 248
Ausschnitt Auflage oder flächenbündigen Einbau (BxT) (mm)	560 x 490
Abmessungen Einbaurand bei flächenbündigen Einbau (BxTxH) (mm)	654 x 524 x 6

Küchenentlüftung

Allgemeine Eigenschaften

Motor integriert	•
Anzahl Metallfettfilter	1
Umluft	•
Abluftstutzen (mm)	89 x 222
Position Abluftstutzen	Hinten links / nach unten links

Funktionen

Schaltung	Slider bedienung mit rote LED's
Geschwindigkeitsstufen	9 + P
Nachlaufzeit (Minuten)	30
Anzeige Reinigung Fettfilter	•
Anzeige für den Austausch des Umluftfilters	•
Auffangbehälter	•

Leistung und Geräusch

Motorleistung Abluft (m3/u) (EN 61591):	
- Minimum	143
- Maximaler Dauerbetrieb	480
- Maximum	492
Schalldruckpegel / Schalleisungspegel Abluft (dB(A) re 20µPa)/ (dB(A) re 1 pW)(EN 60704-2-13):	
- Minimum	34/46
- Maximaler Dauerbetrieb	53/66
- Maximum	54/66

Kochfelder

Allgemeine Eigenschaften

Schwarzes, opakes Glas	•
Gerundete Kante	•
Auflage oder flächenbündiger Einbau	• / •

Kochzonen

Anzahl der Kochzonen	4
Vorne links: Abmessung (mm) / Leistung (Boost) (W)	210 x 220 / 2100 (3000)
Hinten links: Abmessung (mm) / Leistung (Boost) (W)	210 x 220 / 2100 (3000)
Vorne rechts: Abmessung (mm) / Leistung (Boost) (W)	Ø 175 / 1400 (2100)
Hinten rechts: Abmessung (mm) / Leistung (Boost) (W)	Ø 175 / 1400 (2100)

Funktionen

Schaltung	Slider bedienung mit rote LED's
Geschwindigkeitsstufen	9 + Power
Timer für jede Zone	•
Unabhängiger Zeitmesser	•
Stop&Go	•
Warmhaltefunktion	70°
Brückenfunktion Flex Zonen	• (1x)
Restwärmanzeige	•
Ankochautomatik	•
Sperrfunktion als Kindersicherung	•
Automatische Topferkennung	•
Grill Funktion	•

Technische Daten

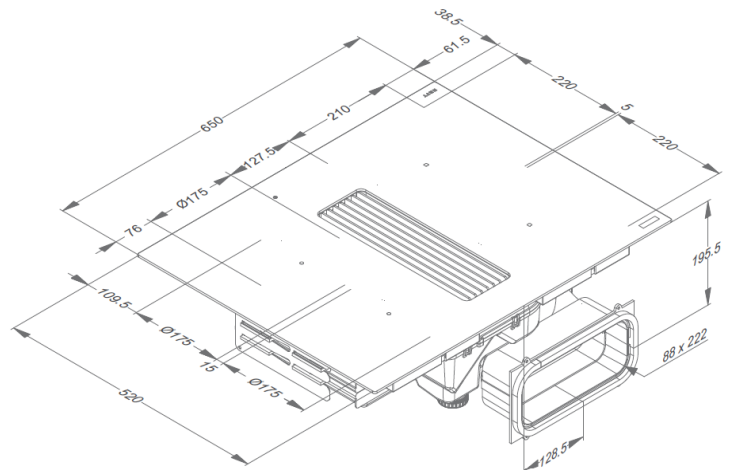
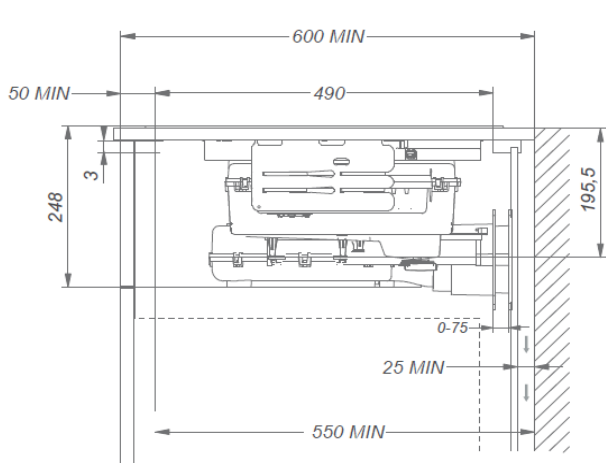
Max. Leistung	7568 W
Anschlussspannung mehrphasig	230 V / 400 V - 1N / 2N
Anschlussspannung einphasig	230 V
Anschlusskabel (im Lieferumfang enthalten)	1,5 m
Gewicht (kg)	15,9

Accessoires

Accessoires

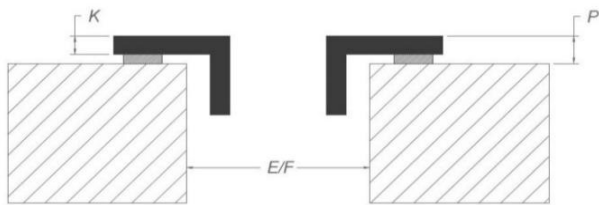
Anschlussadapter Rückwand	Im Lieferumfang des Geräts enthalten
---------------------------	--------------------------------------

Abmessungen

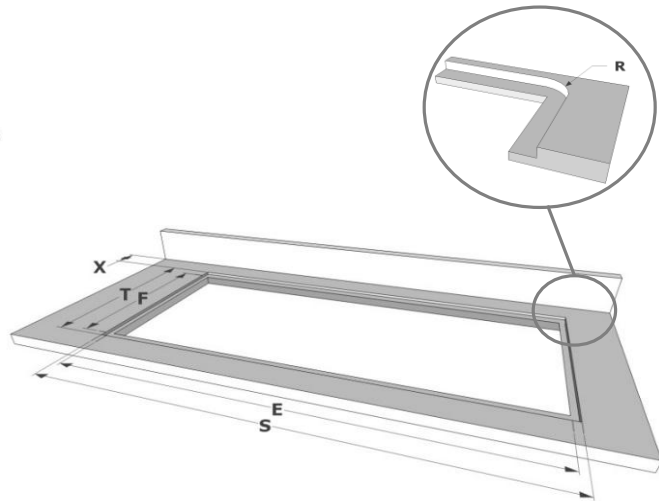
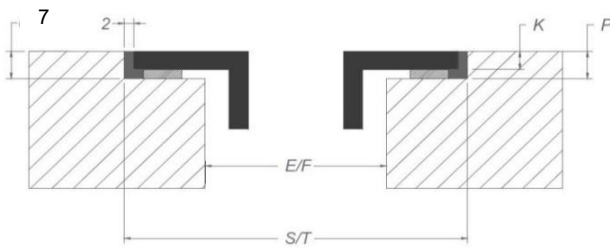


* Zur Montage an einer Außenwand empfehlen wir die Verwendung unseres Installationskit 1861.820

Auflage



Flächenbündig



Abmessungen

mm

	E	F	K	P	R	S	T	X
Auflage	560	490	4	6				55 min
Flächenbündig	560	490	4	6	7	654	524	55 min